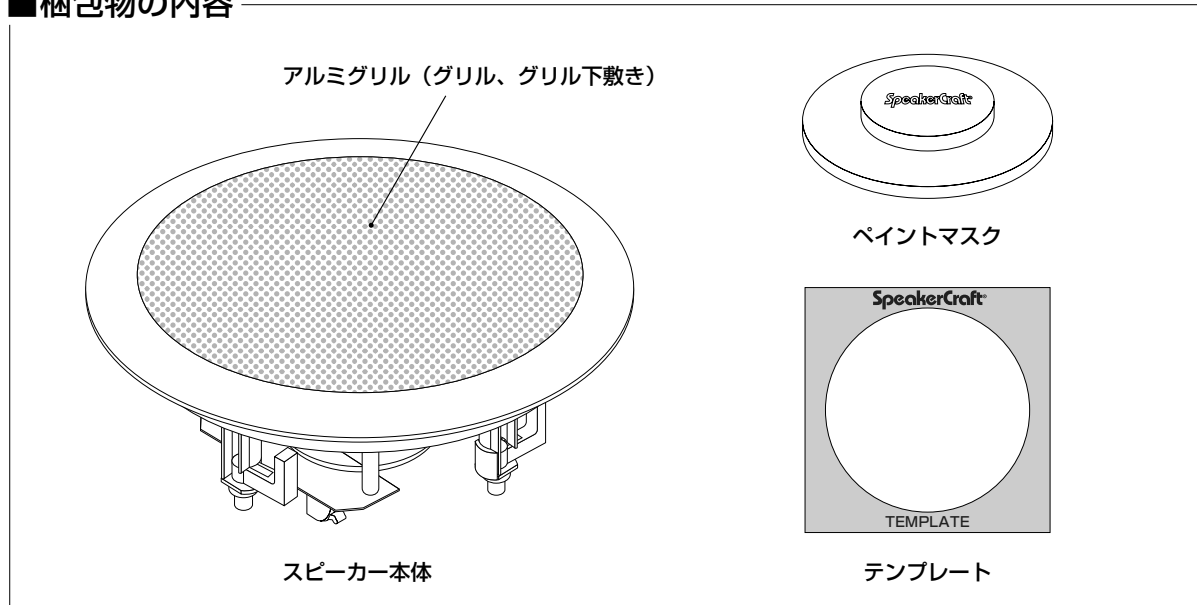


AIM7 DT THREE

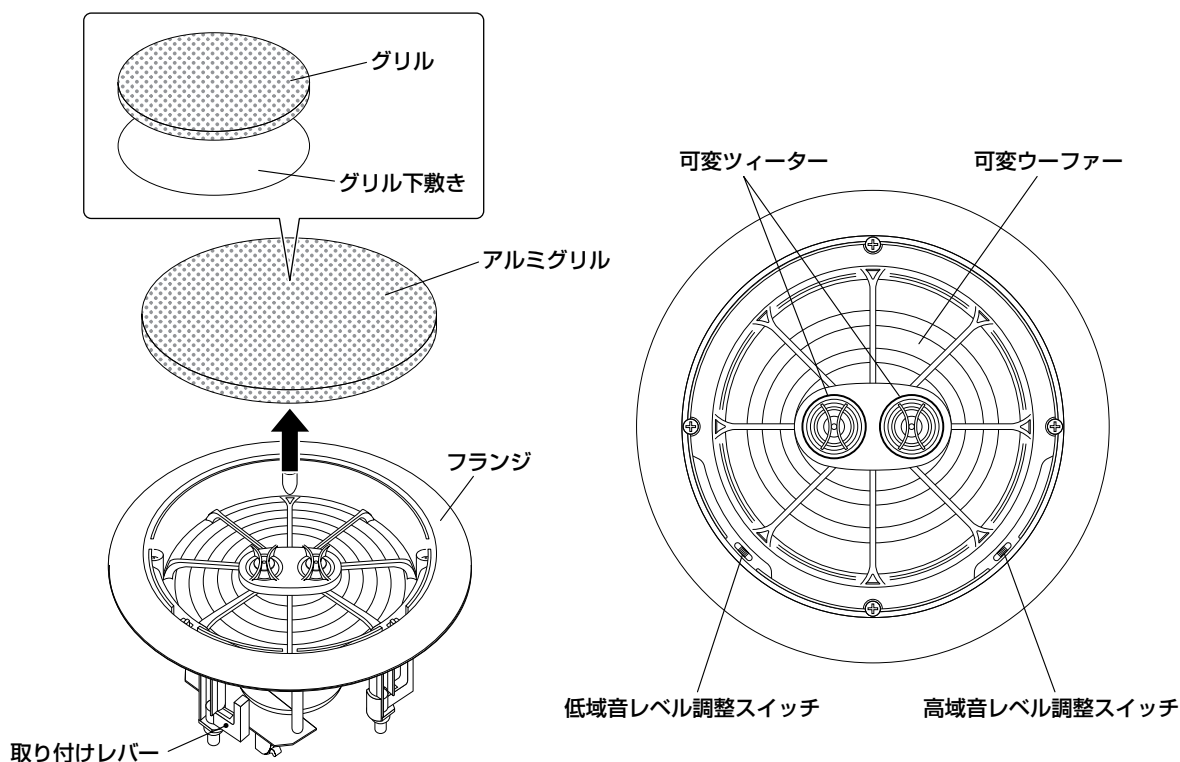
In-Ceiling Speaker

取扱説明書

■梱包物の内容



■部位の名称



- お買い上げいただきまして、ありがとうございます。
- この説明書をよくお読みのうえ、工事の専門技術者が施工を行なってください。この説明書は、必ずお客様にお渡しください。
- 施工の際には本製品のサイズおよび重量を考慮し、必要に応じて取り付け箇所への補強処理などを行なってください。

安全にご使用いただくために

ご使用になる前に必ずこの取扱説明書をお読みいただき、正しくお使いいただきますようお願いいたします。お読みになったあとは、保証書とともに大切に保管してください。

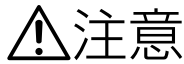
絵表示について

この「取扱説明書」および製品への表示では、製品を安全に正しくお使いいただき、あなたや他の人々への危害や財産への損害を未然に防止するために、いろいろな絵表示をしています。その表示と意味はつぎのようになっています。内容をよく理解してから本文をお読みください。



警告

この表示を無視して誤った取り扱いをすると、人が死亡または重傷を負う可能性が想定される内容を示しています。



注意

この表示を無視して誤った取り扱いをすると、人が傷害を負う可能性が想定される内容および物的損害のみの発生が想定される内容を示しています。

絵表示の例



△記号は注意（警告を含む）を促す内容があることを告げるものです。図の中に具体的な注意内容（図の場合は感電注意）が描かれています。



⊘記号は禁止の行為であることを告げるものです。図の中や近傍に具体的な禁止内容（図の場合は分解禁止）が描かれています。



●記号は行為を強制したり指示する内容を告げるものです。図の中や近傍に具体的な指示内容（図の場合は電源プラグをコンセントから抜いてください）が描かれています。



警告

■故障したままの使用はしない



電源プラグをコンセントから抜いてください

●万一、煙が出ている、変なにおいや音がするなどの異常状態のまま使用すると、火災・感電の原因となります。すぐにアンプの電源スイッチを切り、必ず電源プラグをコンセントから抜いてください。煙が出なくなるのを確認して、販売店に修理を依頼してください。

■改造しない



分解禁止

●本機を分解、改造しないでください。火災・感電の原因となります。

■水のかかるところに置かない



水場での使用禁止

●風呂場では使用しないでください。火災・感電の原因になります。



●本機は屋内専用に設計されています。ぬらさないようにご注意ください。内部に水が入ると火災や感電の原因となります。

■水の入った容器を置かない



●本機の上に花瓶、植木鉢、コップ、化粧品、薬品や水などの入った容器を置かないでください。こぼれて中に入った場合、火災・感電の原因となります。

■中に物を入れない



●本機の内部に金属類や燃えやすいものなどを差し込んだり落とし込んだりしないでください。火災・感電の原因となります。

■中に水や異物が入ったら



電源プラグをコンセントから抜いてください

●万一、本機の内部に水や異物が入った場合は、すぐにアンプの電源スイッチを切り、電源プラグをコンセントから抜いて販売店にご連絡ください。

■締めつけについて



●ネジなどによる締めつけは確実に行ってください。緩んだまま使用しますと、事故の原因となります。

■天井面の切断について



●天井面を切断する場合は、切断面のカエリ、切りくずなどはきれいに取り除いてください。ケガ・火災・感電の原因となります。

■ 取り付け場所について



- 本製品は一般屋内専用です。水のかかる場所、振動のある場所、腐食性ガスの発生する場所等には、使用しないでください。火災・感電・落下の原因となります。
- スピーカーを取り付ける壁面や天井面の強度によっては、補強が必要な場合があります。

■ 取り付け後のご使用にあたって



- 取り付け中、または取り付け完了後に、本体にぶら下がったり、より掛かったり、むやみに力を加えたりしないでください。落下・破損の原因となります。

注意

■ 設置上の注意



- 移動させる場合は、アンプの電源スイッチを切り、スピーカーコードをはずしてから行ってください。落下や転倒など思わぬ事故の原因となります。

■ スピーカーコードは安全な場所へ



- スピーカーコードの配線された位置によっては、つますいたり引っかかったりして、落下や転倒など事故の原因となることがあります。

■ 次のような場所に置かない



- 調理台や加湿器のそばなど油煙や湯気があたるような場所に置かないでください。火災・感電の原因となることがあります。
- 湿気やほこりの多い場所に置かないでください。火災・感電の原因となることがあります。

■ 接続について



- 本機を他のオーディオ機器やテレビなどの機器に接続する場合は、それぞれの機器の取扱説明書をよく読み、電源スイッチを切り、説明に従って接続してください。

■ 使用上の注意



- 電源を入れる前にはアンプの音量(ボリューム)を最小にしてください。過大入力ですピーカーを破損したり、突然大きな音が出て聴力障害などの原因となることがあります。
- 音量を上げすぎないようにご注意ください。耳を刺激するような大きな音量で長時間続けて聴くと、聴力に悪い影響を与えることがあります。



- 長時間音がひずんだ状態で使わないでください。スピーカーなどが発熱し、火災の原因となることがあります。
- 本機に乗ったり、ぶら下がったりしないでください。特にお子様にはご注意ください。倒れたり、こわれたりしてけがの原因となることがあります。
- キャッシュカード、フロッピーディスクなど、磁気を利用した製品を近づけないでください。スピーカーの磁気の影響で使えなくなったり、データが消失することがあります。

■ 取り付け場所について



- 本製品を天井面に取り付ける際は、十分な強度のある平らな面を選んでください。



- 熱器具の近くや直射日光のあたるところには設置しないでください。近くで使用しますと、火災や事故の原因となることがあります。

音のエチケット／楽しい音楽も、時間と場所によっては気になるものです。隣近所への配慮を十分にしましょう。特に静かな夜間には窓を閉めたり、ヘッドホンをご使用になるのも一つの方法です。お互いに心を配り、快い生活環境を守りましょう。



スピーカーの配置

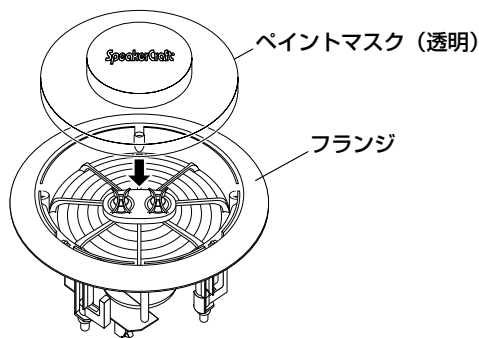
AIM7 DT THREEはウォークインクローゼット、洗濯部屋、バスルームなど、小さなリスニング環境の中で、1台だけで臨場感あふれるサウンドを再生するための構造をしており、リスニングエリアの真上への設置を推奨しますが、天井裏の電線、配管、あるいは他の固定設備などの場所を考慮しながら、配置場所を決めてください。

スピーカーの塗装

1.スピーカーに塗料を塗りたい場合は設置前等、スピーカーを壁から外した状態で作業されることをおすすめします。フランジに塗布する時は、同梱されているペイントマスクをアルミグリルの代わりに取り付けてから行ってください。

※アルミグリルの外し方は、5ページの「スピーカーの設置」の項を参考にしてください。

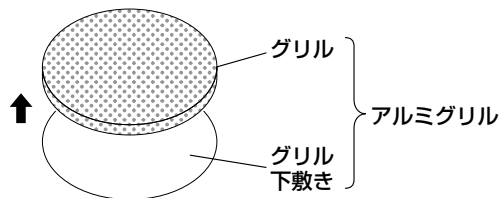
図1



2.アルミグリルのグリル部にも塗料を塗ることが可能ですがその場合はグリル部の穴を塞いでしまわないように細心の注意を払ってください。

3.まず、アルミグリルをスピーカーから取り出し、次にグリルからグリル下敷きを外してください。グリルに塗料を塗った後、塗料が乾いたらグリル下敷きをもとに戻します。

図2



4.グリル下敷きにも塗布する必要がある場合には、グリルの塗布と同じ手順で行なってください。

5.各部位の塗装が完全に乾いてから、スピーカーを天井に装着してください。

★塗料は原液1、塗料薄め液5の割合で作った塗料を軽くスプレー塗布することをおすすめします。

設置時における注意点

実際にスピーカーを設置する前に、あらかじめスピーカーの設置位置までケーブルを配線しておいてください。

取り付け準備

1. 配置位置の決定

まずスピーカーの設置に最も適した場所を選びます。この場所は、電線、HVACダクト、配管などの障害物がないところを選んでください。固定設備の位置を把握したり、また可能なら実際に屋根裏のスペースを覗いて障害物の位置を確かめることで、設置場所選びが確実になります。

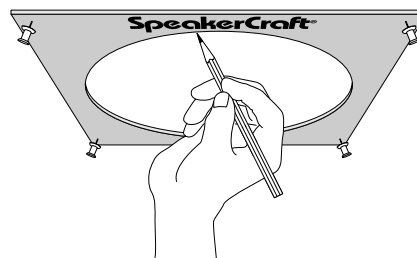
2. 障害物の特定

希望するスピーカーの設置場所に最も近い梁の位置を確認してください。梁の位置を見つけるには、正確な間柱検出器をお使いになることをおすすめします。スピーカーを部屋の何か他のものと並べて配置したい場合は、バップルフランジ面の外端が、天井面の取り付け穴の外側に位置することを念頭においてください。

3. テンプレートの型取り

次に、取り付け穴の型を取ります。取り付け穴を型取るためのテンプレートが箱の中に入っています。取り付けたい天井の位置にテンプレートを置いて、輪郭を鉛筆で型取りしてください。

図3



4. 設置穴の切り取り

取り付け予定位置の内側の障害物の有無が分からない場合は、まず鉛筆で型取ったスペースの中央にドリル等で小さな穴を開けます。次に石膏ボード用のノコギリを使って、穴の内側の方向に45度前後の角度で切り込みを入れます。(図4-①参照) この角度で穴を開けると、もし場所を変更する時に、切り出したカケラを使うことによって石膏ボードの修復がたいへん楽になります。(45度前後で切り込みを入れておくことで、石膏ボード本体との接着面積が大きくなります) 設置予定位置に障害物がないことを確認したら、今度は石膏ボードの表面に対して90度の角度で最終的な穴を開けていきます。(図4-②参照)

石膏ボードの表面図

図4-①

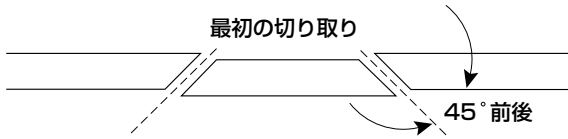
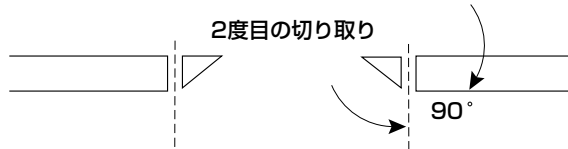


図4-②



5. 防音材の施工

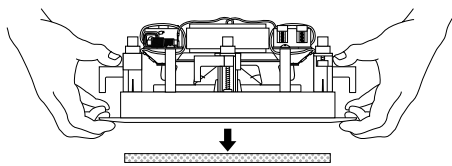
次に防音材を施します。天井の設置場所がまだ防音されていない場合は、適量の防音材でスピーカーの後ろ側を軽く覆ってください。使用する防音材がホイルや紙でカバーしてある場合は、それらをスピーカーから離しておいてください。

スピーカーの設置

独自の取り付けレバーにより、以下の手順を行うだけですばやい取り付けが可能になります。

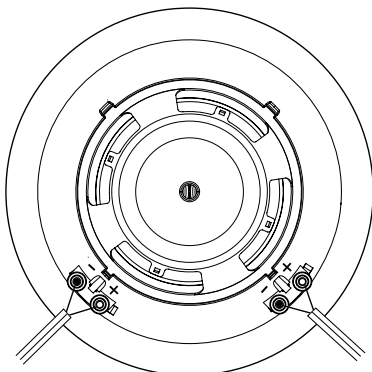
1.まず、スピーカーについているアルミグリルを取り外してください。グリルを固定している溝からアルミグリルを外すためには、バツフル面を下にして両手で持ち、図5のように対角線の2ヶ所の取り付けレバーを、両手で同時にゆっくり下にしてください。

図5



2.次にスピーカーケーブルを取り付けます。(＋と＋、－と－になるように、アンプに正しい極を合わせてください)必ず、アンプの左チャンネルは左のスピーカーと接続し、右チャンネルは右のスピーカーと接続するようにしてください。(図6参照)

図6



3.スピーカーを天井の穴の中に入れます。取り付けレバーを内側に曲げてじゃまにならないようにしてください。

4.フランジが天井にぴったりと合うように、バツフル前面の4つのネジを順番に締めます。ネジを締めていくにつれて、取り付けレバーが自動的に外側の位置にはじき出され、レバーとフランジの間の石膏ボードを固定していきます。(図7参照)

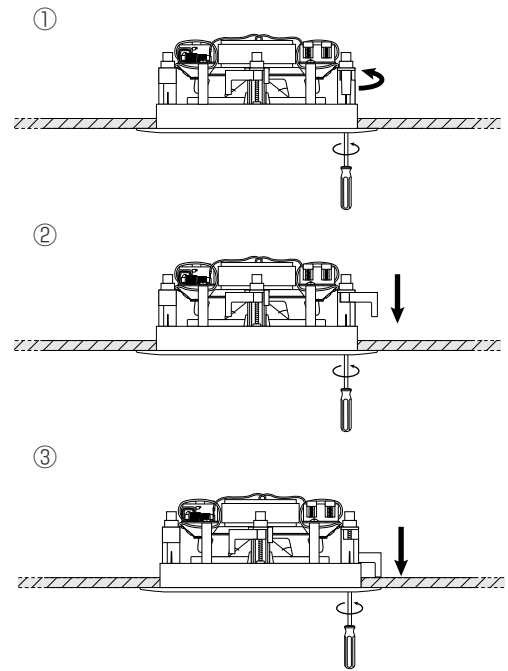
※スピーカーのフランジは、天井表面の少々の不備な点に合わせられるよう、曲がったり順応したりするようになっています。

5.四隅のネジをしっかりと締めます。

注意：ネジをきつく締めすぎるとバツフルをゆがませたり、天井にひびをいかせたり、フランジを变形させ、グリルを取り付けにくくするおそれがあります。

6.アルミグリルをスピーカーバツフルの中しっかりと押し込んでください。

図7



特殊な耐火壁への設置

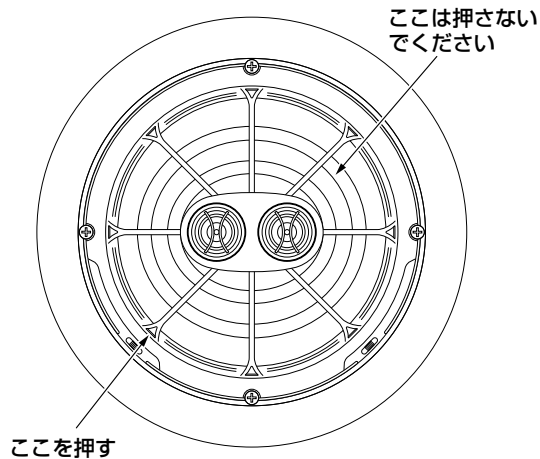
このスピーカーを耐火された壁、あるいは新築の天井に設置する場合は、音響面からの配慮により本体の取り付け前に、別売エンクロージャーSE1612-CRSをご使用ください。このエンクロージャーはスピーカーにスピーカーケーブルを直接接続するための標準電気クランプ型コネクターを備えていますので、簡単に施工いただけます。

スピーカーの調整

●ウーファーの調整

ウーファー部は全方向に対して可変しますので、リスナーにとって最もよい方向に調整してください。

図8

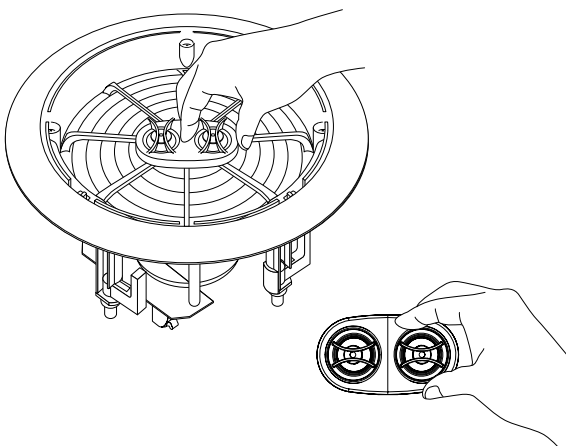


※調整の際は必ずウーファーユニットの外側を押して調整してください。ウェーブプレーン部分を押し調整すると、樹脂が折れる可能性があります。

●ツイーターの調整

ツイーター部はウーファー部とは別に全方向に対して可変します。ウーファー部の調整が終わった後で、最適な方向に動かしてください。調整の際はツイーターの縁を軽く持って行なってください。ツイーターのドームを突いてつぶさないよう慎重に行なってください。

図9



※ウーファーとツイーターの調整は、アルミグリルを外した状態で行なってください。

周波数特性の調整

ウーファー部とツイーター部の出力は環境に合わせて調整できますが、最初は0dBのままにしておかれることをお勧めします。使われていく中で、必要に応じてリスナーの好みに調整してください。

●設定の選択

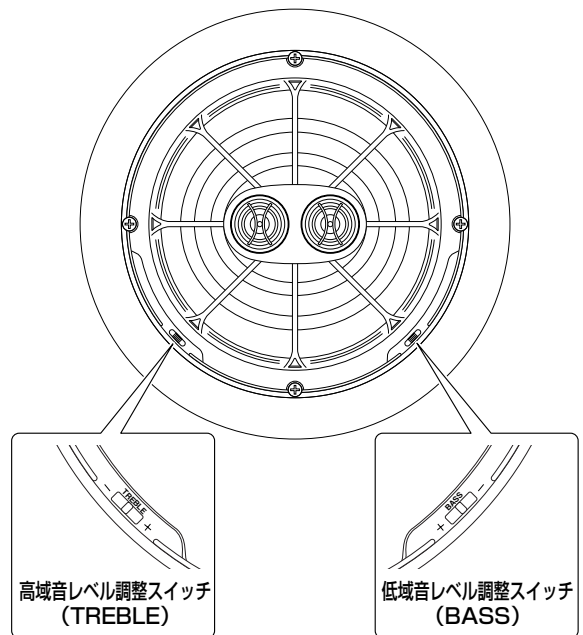
希望する設定に合わせてスピーカーの前についているスイッチを指1本で動かすだけで、1つの設定を選択することができます。(図10参照)

●各周波数の設定

設定を選択すると、以下のような結果を示します。

- 3dB: 選択された周波数の音の強さを減少させます。(低域音および高域音)
- 0dB: 選択された周波数(低域音および高域音)はフラットに設定されています。
- +3dB: 選択された周波数の音の強さを増加させます。(低域音および高域音)

図10



■AIM7 DT THREE仕様

ツイーター	2.5cmアルミニウムドーム型 ×2
ウーファー	17.5cmアルミニウムコーン型
再生インピーダンス	8Ω
入力感度	91dB(1W/1m)
周波数特性	55Hz~20kHz
許容入力	5~60W
直径×奥行き	25.0cm × 12.4cm
カットアウト寸法	直径 21.0cm
質 量	1.8kg

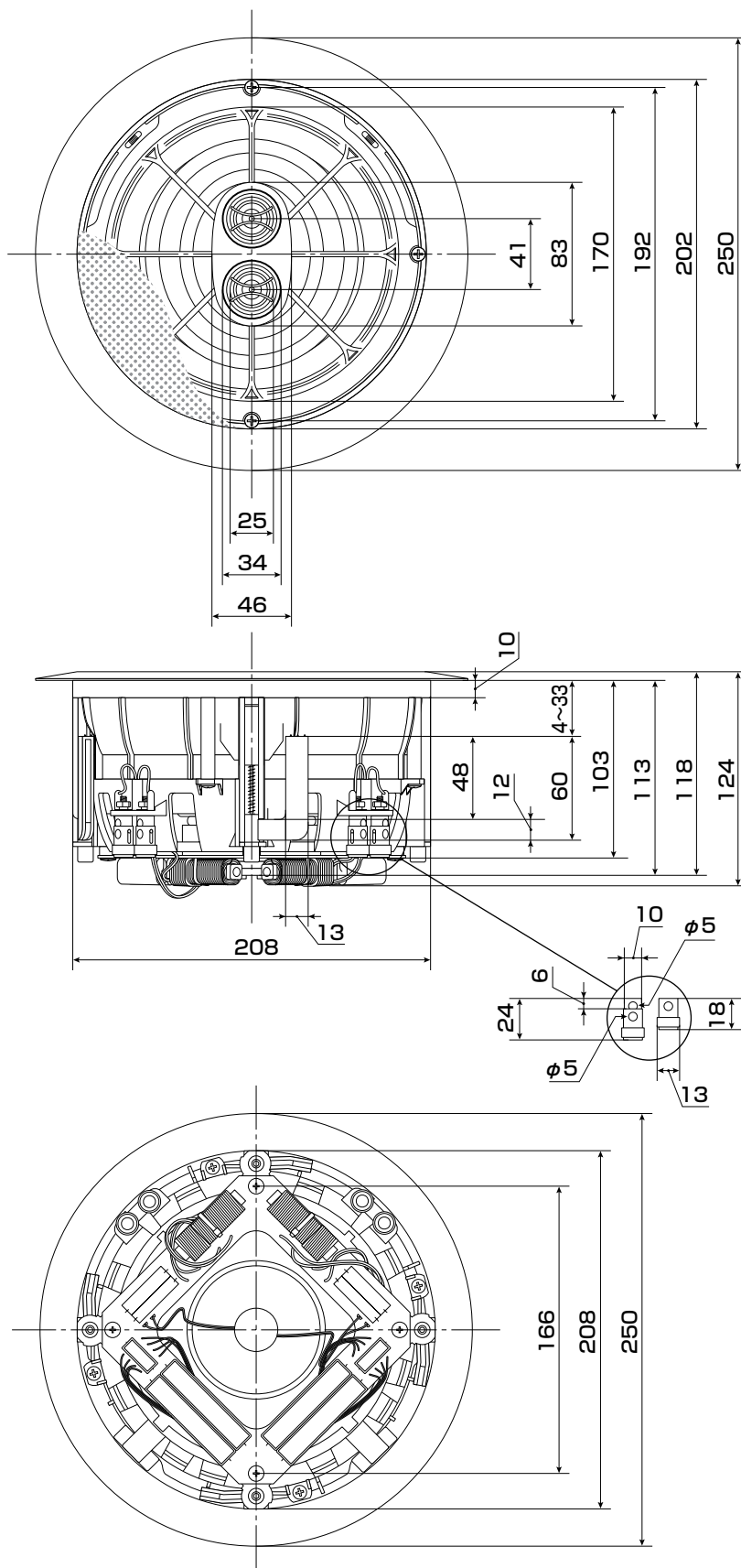
※製品の特徴や仕様が予告なく変更されることがあります。

SpeakerCraft社製品ご相談・修理窓口のご案内**オンキヨー株式会社 コールセンター**

☎ 0570-3161-9555 受付時間 9:30~17:30
(土、日、祝日、弊社の定める休業日を除きます)

AIM7 DT THREE 取扱説明書/実測図

外形寸法：直径25.0×高さ12.4cm
カットアウト寸法：直径21.0cm
質量：1.8kg





輸入販売元

ONKYO

オンキヨー株式会社

本社／大阪府寝屋川市日新町2-1 〒572-8540